

XIOT-SH-8SR

Назначение

Управление низковольтной нагрузкой, устройствами со входами для "сухих контактов". Устройства могут не иметь общей земли с контроллером.



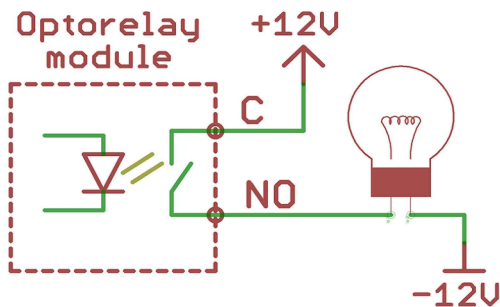
Технические характеристики

Модуль содержит 8 независимых каналов оптореле конфигурации SPST (нормально открытые).

Каждый канал имеет встроенную защиту от всплесков напряжения при коммутации индуктивной нагрузки (TVS на 30V).

Подключение нагрузки

Каждая пара выходов гальванически изолирована от других. Полярности нет.



Технические характеристики

Общие

Максимальное коммутируемое напряжение	30 В постоянного и переменного тока
Максимальный коммутируемый ток, на каждый канал	400мА
Максимальная потребляемая мощность	0,2Вт
Тип модуля	"O" (non-inverted adress scheme)
Габаритные размеры	36.3x90.2x57.5