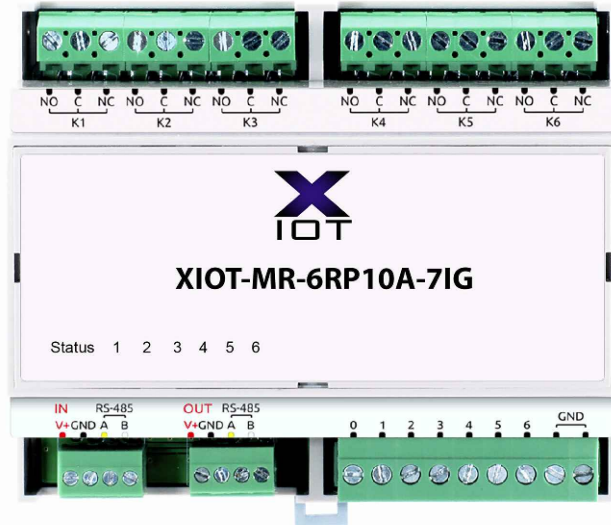


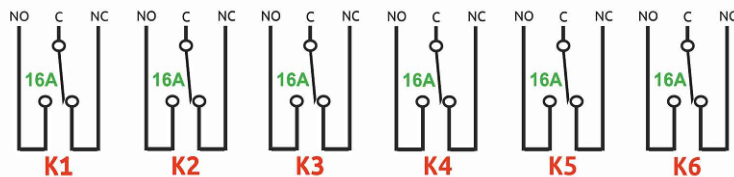
XIOT-MR-6RP10A-7IG

Назначение



Шестиканальные модули реле предназначены для коммутирования силовой нагрузки общего назначения, в т.ч. индуктивной и ёмкостной: управления светодиодными светильниками, лампами накаливания, импульсными блоками питания и т.п. Модуль рассчитан на нагрузку 10А и может использоваться без промежуточных контакторов. В модуле предусмотрен вход, одновременно отключающий всю нагрузку.

Выходы



Максимальное постоянное напряжение, которое могут коммутировать все реле модуля — 30 В. Каждый контакт реле защищен от образования дуги при замыкании/размыкании варистором, соединенным с общим контактом "С". В зависимости от настроек Modbus-регистров состояние входов может возобновляться после перерыва электропитания

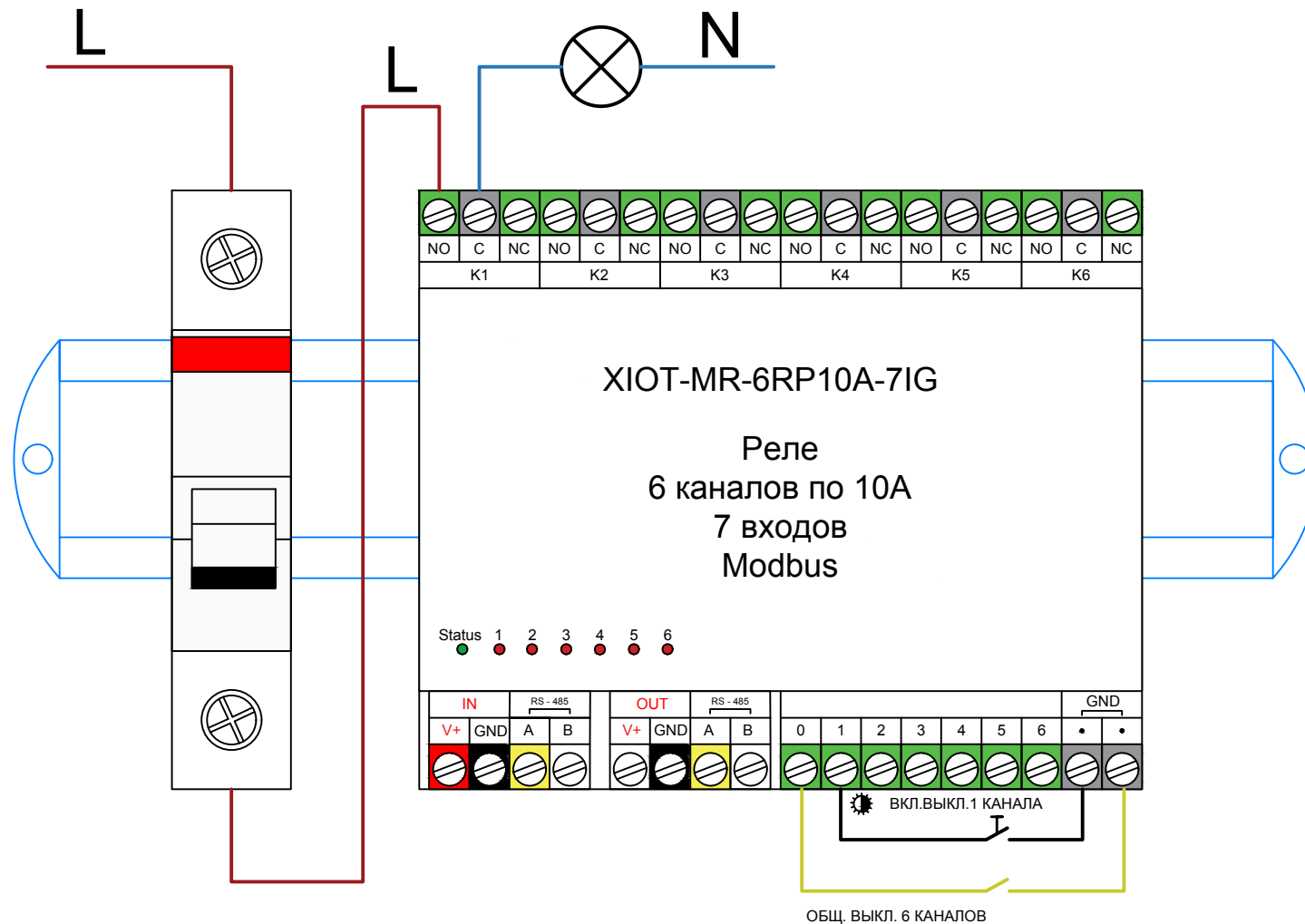
Технические характеристики

Общие

Напряжение питания	9 - 24В
Потребляемая мощность	со всеми включенными реле 3вт пиковое значение до 8вт в течении 20мс
Габаритные размеры	106.25x90.2x57.5 мм
Эксплуатация	рабочая температура -40...+50С
Относительная влажность	до 92%, без конденсации влаги

Входы

Входы модулей выведены на винтовые зажимы. Модули имеют дискретные входы организованные по принципу "сухой контакт". Кнопки или выключатели подключаются между соответствующим входом блока Inputs и GND. Напряжение срабатывания входов: 90 В — 250В переменного тока. Нейтраль (N) сети 230В подключается к клеммнику "N" модуля.



Образец монтажа и подключения модуля XIOT-MR-6RP10A-7IG. Выбор качественного блока питания очень важен для работы модуля. Кнопка с проводами желтого цвета, подключенная ко входу "0" модуля, отключает все шесть каналов одновременно.