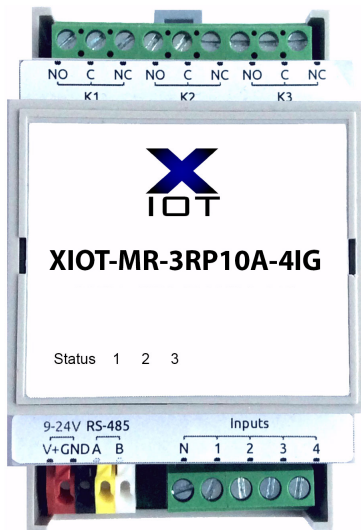


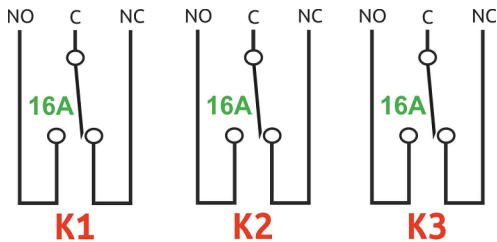
# XIOT-MR-3RP10A-4IG



## Назначение

Трехканальные модули реле предназначены для коммутирования силовой нагрузки общего назначения, в т.ч. индуктивной и ёмкостной: управления светодиодными светильниками, лампами накаливания, импульсными блоками питания и т.п. Модуль рассчитан на нагрузку 10А и может использоваться без промежуточных контакторов. В модуле предусмотрен вход, одновременно отключающий всю нагрузку.

## Выходы



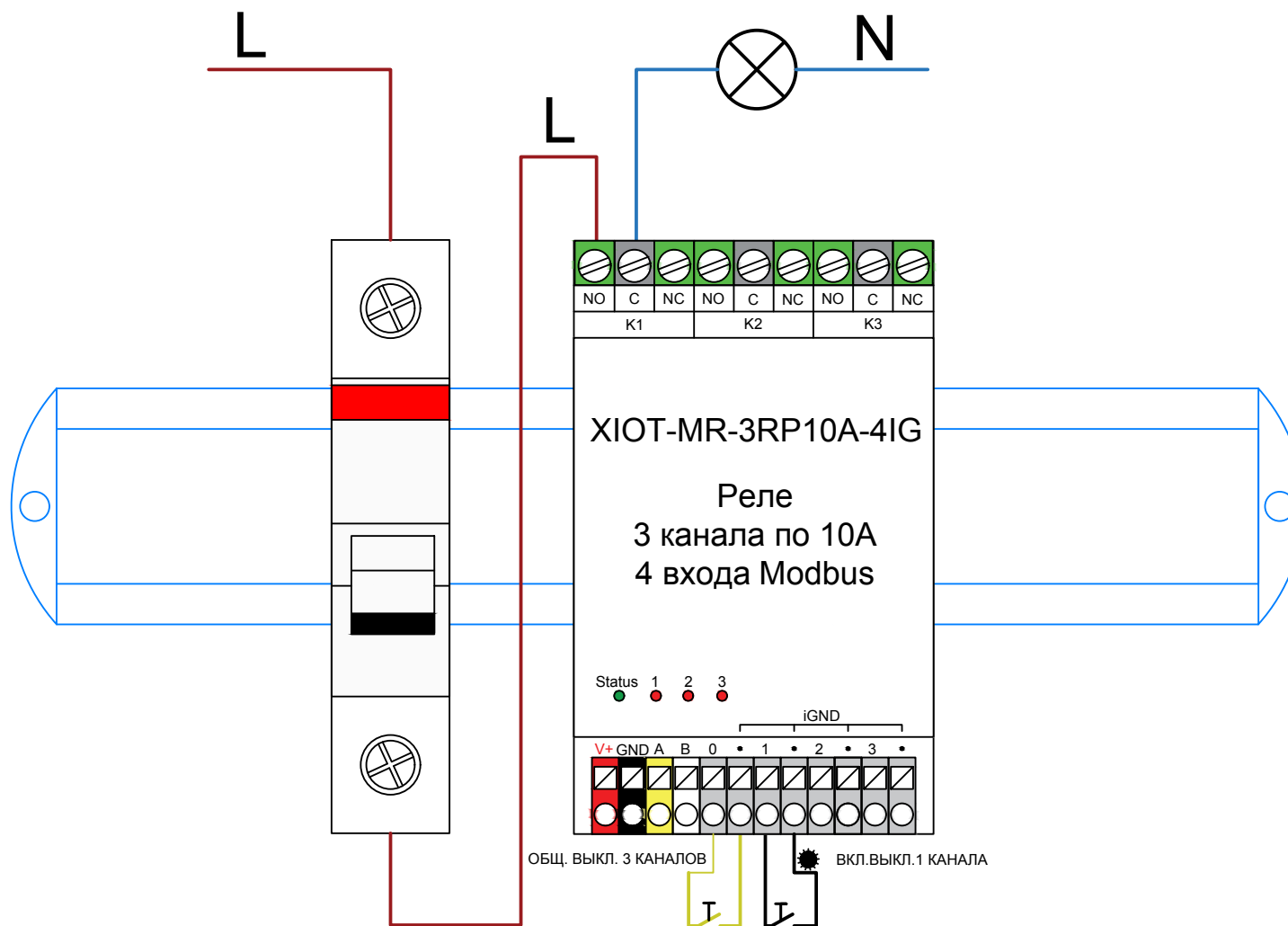
Максимальное постоянное напряжение, которое могут коммутировать все реле модуля — 30 В. Каждый контакт реле защищен от образования дуги при замыкании/размыкании варистором, соединенным с общим контактом "С". В зависимости от настроек Modbus-регистров состояние входов может возобновляться после перерыва электропитания

## Технические характеристики

### Общие

Напряжение питания	9 - 24В
Потребляемая мощность	со всеми включенными реле 1,5вт пиковое значение до 8вт в течении 20мс
Габаритные размеры	53.3x90.2x57.5 мм
Эксплуатация	рабочая температура -40...+50С
Относительная влажность	до 92%, без конденсации влаги

# Схема подключения



Образец монтажа и подключения модуля XIOT-MR-3RP10A-4IG. Выбор качественного блока питания очень важен для работы модуля. Кнопка с проводами желтого цвета, подключенная ко входу "0" модуля, отключает все три канала одновременно.