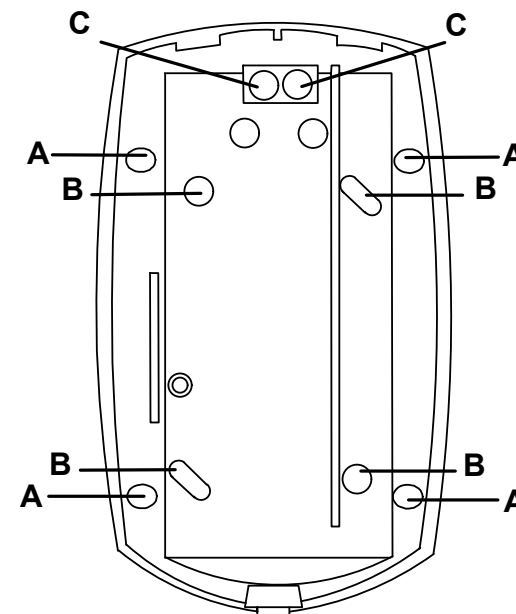
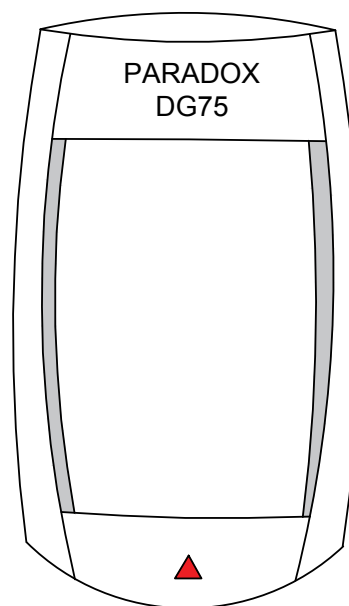
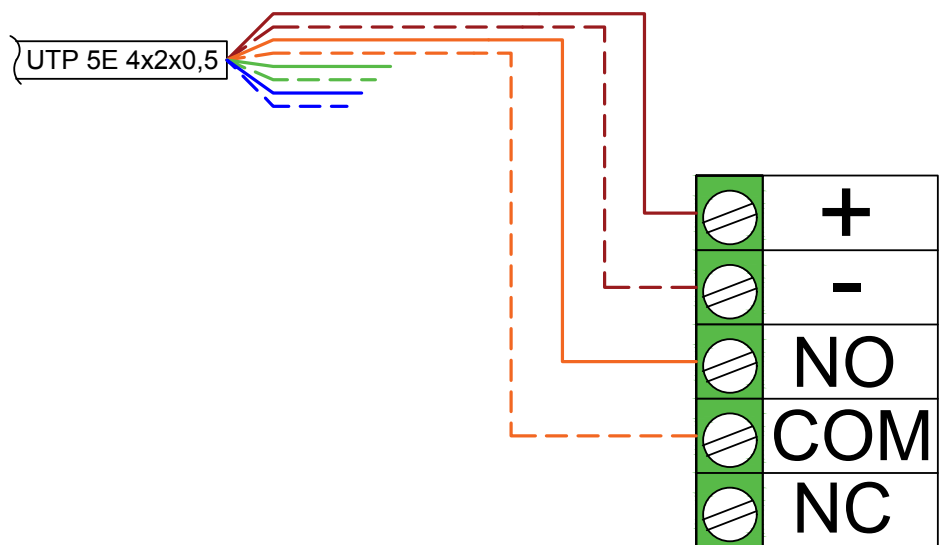


Инструкция по монтажу датчика движения Paradox DG75



+
-
NO
COM
NC

- Источник постоянного тока 12VDC
- На канал GND модуля
- На входной канал модуля

- A**
- Отверстия для установки в угол
- B**
- Отверстия для установки на плоской поверхности
- C**
- Отверстия для проводов